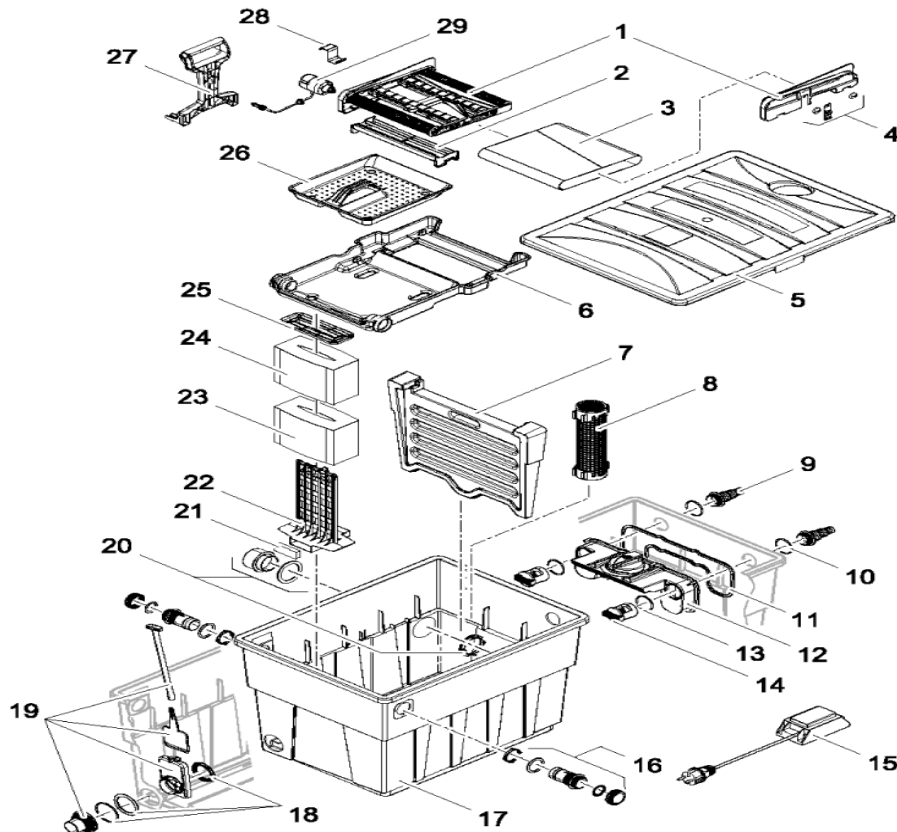


**Ersatzteilliste 2008**  
Spare part list 2008



57127 Biotec Screenmatic 12  
57128 Biotec Screenmatic 18



95

**Ersatzteilliste 2008**  
Spare part list 2008



57127 Biotec Screenmatic 12  
57128 Biotec Screenmatic 18

Pos.-Nr.	Biotec 12 SM	Biotec 18 SM	Ersatzteilbezeichnung	Spare part description
1	10335	10335	Screenmatic BG 12/18	assembly screenmatic 12/18
2	35700	35700	Abstreifer	scraper screenmatic
3	28383	28383	Bandgewebe 12/18	woven fabric 12/18
4	35605	35605	Kleinteile Screenmatic 12/18	assembly small parts
5	25352	25352	Filterdeckel	lid for Biotec 12/18
6	28372	28372	Siebhalter	screenholder 12/18
7	28376	28373	Zwischwand	partition wall Screenmatic 18
8	26304	25507	Substratrohr	pipe for Substrate cpl.
9	19512	19512	Stufenschlauchtülle geschlossen	hose tail - closed
10	19506	19506	Flachdichtung 60x47x3 VE 10	flat inlet 60x47x3 (PU 10)
11	25696	25696	Moosgummi Dichtung Verteiler	flat gasket distributor
12	34844	34844	Verteilteiler	assembly distributor
13	25691	25691	O-Ring 54 x 4	o-ring 54x4 70SH
14	34698	34698	Durchlassschraube	inlet locking nuts
15	35502	35502	Zeitschalteneinheit	assembly timer Screenmatic
16	34858	34858	Befestigungssset Siebhalter	retaining nut set
17	26306	25351	Behälter	filter box
18	34859	34859	Dichtungs-Set Ablauf	gasket set
19	34860	34860	Ablauf	spare drain assembly
20	34861	34861	Auslauf-Set DN 70	spare drainage Set Biotec 18
21	25524	25524	Lammelenstopfen	plug
22	26305	34733	Schaumhalter	foam holder
23	56739	56736	Ersatzschwamm rot	filter Foam, Red (PU3)
24	56738	56737	Ersatzschwamm blau	filter Foam Blue (PU3)
25	34670	34670	Abdeckplatte	blk plastic pad cover
26	28371	28371	Schmutzkorb Screenmatic	slush cage
27	34734	34734	Reiniger	cleaner
28	25619	25619	Haken	cleaning tool holder
29	10342	10342	Antriebseinheit	assembly traction unit

96