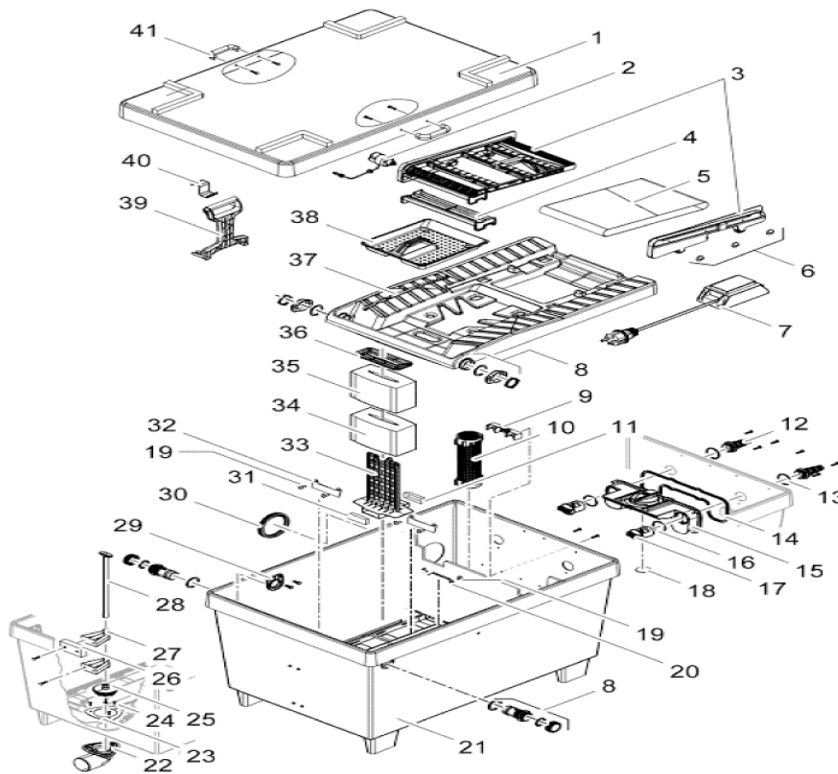


**Ersatzteilliste 2008**  
**Spare part list 2008**



**57129 Biotec Screenmatic 36**



99

**Ersatzteilliste 2008**  
**Spare part list 2008**



**57129 Biotec Screenmatic 36**

Pos.-Nr.	Id.-Nr.	Ersatzteilbezeichnung	Spare part description
1	25544	Deckel	lid for Biotec 36
2	10342	Antriebseinheit	assembly traction unit
3	10340	Screenmatic	assembly Screenmatic 36
4	35700	Abstreifer	scraper Screenmatic
5	28412	Bandgewebe	woven fabric Screenmatic 36
6	35605	Kleinteile Ersatz	assembly small parts
7	35502	Zeitschalteneinheit	assembly timer
8	34858	Siebhalter	retaining nut set
9	34864	Ersatzklammer	clip
10	25507	Substratrohr	pipe for Substrate cpl.
11	25542	Dichtung Schaumhalter	gasket Foam holder
12	19512	Schlauchtülle geschlossen	hose tail - closed
13	19506	Flachdichtung 60x47x3	flat gasket 60x47x3
14	25696	Moosgummi 6x6	flat gasket for distributor
15	34855	Verteiler	distributor Biotec 36
16	25691	O-Ring 54x4	o-Ring 54x4 70SH
17	34698	Durchlassschraube	Inlet locking nuts, Biotec
18	25522	Abdeckung für Verteiler	plug f. distributor
19	25546	Treibstift	skiffi
20	25922	Lasche Schaumhalter	clip foam holder
21	25545	Behälter	box
22	34253	Ablaufkrümmer	assembly bend
23	24230	Flachdichtung Bodenablauf	gasket f. Assembly
24	24229	Blechschrabe VA 2a 6,3x25	bolt V2A 6,3 x 25
25	35255	Ersatzstopfen	assembly Plug for Biotec 36
26	25996	Distanzstück	distance piece
27	34835	Ablaufführung	assembly guideway
28	26321	Ablaufstange kpl.	assembly pole
29	34829	Keilscheibe	spline washer
30	34285	Dichtung DN 100	gasket 100 for Biotec 30
31	25524	Lammellenstopfen	plug f. filter foam
32	25547	Abdichtklappe 128 x 47	flap gasket
33	34733	Schaumhalter	foam holder
34	56736	Filterschaum rot	repl. filter foam red (PU3)
35	56737	Filterschaum blau	repl. filter foam blue (PU3)
36	34670	Schaumabdeckplatte	blk Plastic Pad Cover Biotec
37	28378	Siebhalter Screenmatic	screenholder Screenmatic 36
38	28371	Schmutzkorb Screenmatic	slush cage Screenmatic
39	34734	Reiniger	cleaner Biotec
40	25619	Haken	cleaning tool holder
41	34868	Griff	handhold