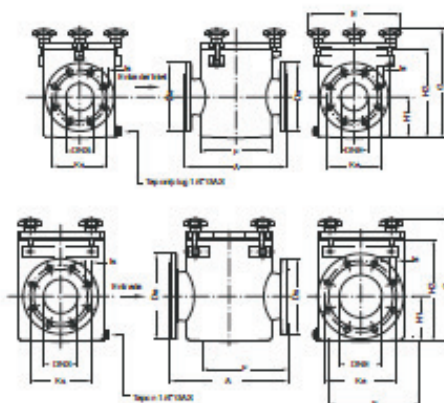
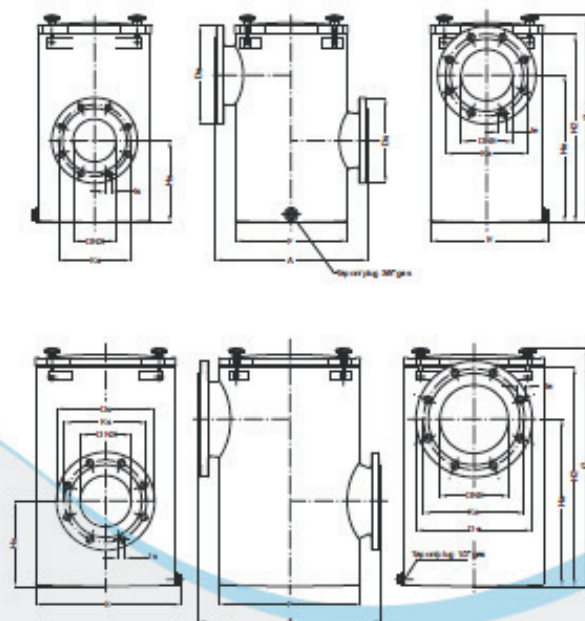


# SERIE Prefiltros fundición

Cast iron or bronze prefilters



Tipo	DIMENSIONES / DIMENSIONS						Brida entrada / Inlet / Bride entrance					Brida salida / Outlet / Bride sortie					Palomillas		6625	Br
Type / Type	A	E	F	G	H1	H2	DNE	Ke	De	le	Tal. / Bolts	DNS	Ks	Ds	Is	Tal. / Bolts	Thumb nut	Its.	Kg	Kg
H 65/65	300	275	210	320	120	260	70	145	185	19	4	70	145	185	19	4	3	11	19,5	22,2
H 80/2B	300	275	210	320	120	260	80	160	200	19	8	70	125	152	14	4	3	11	20,5	23,3
H 80/80	300	275	210	320	120	260	80	160	200	19	8	80	160	200	19	8	3	11	20,5	23,3
H 100/65	300	275	210	320	120	260	100	180	220	19	8	70	145	185	19	8	3	11	20,5	23,3
H 100/80	300	275	210	320	120	260	100	180	220	19	8	80	160	200	19	8	3	11	21	23,9
H 100/100	300	275	210	320	120	260	100	180	220	19	8	100	180	220	19	8	3	11	21,5	24,5
H 125/100	345	265	250	370	132	295	125	210	250	19	8	100	180	220	19	8	4	13,5	35	39,8
H 125/125	345	265	250	370	132	295	125	210	250	19	8	125	210	250	19	8	4	13,5	36	41



Tipo	DIMENSIONES / DIMENSIONS (mm)					Brida entrada / Inlet / Bride entrance					Brida salida / Outlet / Bride sortie					6625	Br			
Type / Type	A	E	F	G	H2	HE	DNE	Ke	De	le	Tal. / Bolts	HS	DNS	Ks	Ds	Is	Tal. / Bolts	Its.	Kg	Kg
H 150/125	445	347	330	610	550	430	150	240	287	23	8	240	125	210	250	19	8	42,4	76	86,5
H 150/150	445	347	330	610	550	430	150	240	287	23	8	240	150	240	287	23	8	42,4	77	87,3
H 200/150	528	426	410	698	640	490	200	295	340	23	8	250	150	240	287	23	8	84,5	96	109,3
H 200/200	528	426	410	698	640	490	200	295	340	23	8	250	200	295	340	23	8	84,5	98	111,5