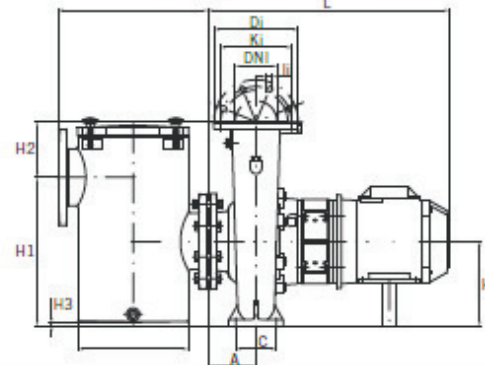
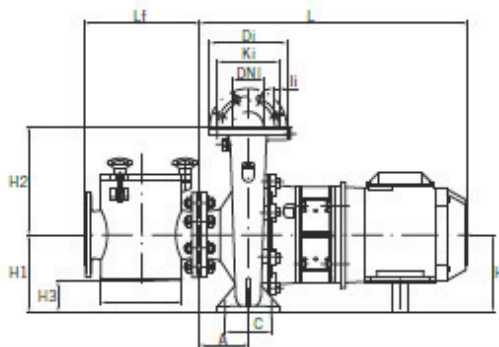
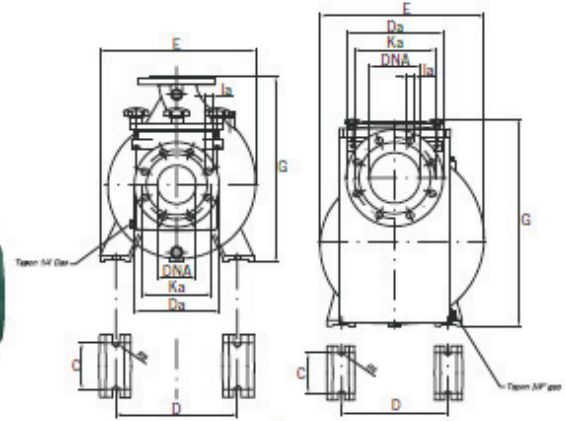


SERIE FDN-H

Cast iron and bronze construction



Tipo	DIMENSIONES / DIMENSIONS / DIMENSIONS (mm)																			
Type / Tipe	Da	Ka	la	N° tal.	Di	Ki	li	N° tal.	A	C	D	E	F	G	H	H1	H2	H3	L	Lf
FDN-325 H	220	180	19	8	165	125	19	4	100	95	250	335	210	405	180	180	225	60	470	298
FDN-326 H	220	180	19	8	165	125	19	4	100	95	250	335	210	405	180	180	225	60	601	298
FDN-127.1 H	220	180	19	8	200	160	19	4	125	120	315	405	210	480	200	200	280	80	641	298
FDN-128.1 H	220	180	19	8	200	160	19	4	125	120	315	405	210	480	200	200	280	80	641	298
FDN-129.1 H	250	210	19	8	220	180	19	8	140	120	315	430	250	505	225	225	280	93	801	345
FDN-130.1 H	250	210	19	8	220	180	19	8	140	120	315	430	250	505	225	225	280	93	801	345
FDN-123 H	285	240	23	8	250	210	19	8	140	120	315	485	328	605	250	441	163	10	801	445
FDN-124 H	285	240	23	8	250	210	19	8	140	120	315	485	328	605	250	441	163	10	801	445
FDN-125 H	285	240	23	8	250	210	19	8	140	120	315	485	328	605	250	441	163	10	801	445
FDN-126 H	285	240	23	8	250	210	19	8	140	120	315	485	328	605	250	441	163	10	921	445
FDN-131 H	285	240	23	8	220	180	19	8	140	120	315	430	328	505	225	416	88	-15	801	445
FDN-132 H	285	240	23	8	220	180	19	8	140	120	315	430	328	505	225	416	88	-15	921	445

Tipo	Potencia Power Puissance HP	Altura Manométrica / Head / Hauteur manométrique (m)											Bocas / Mouths Embouchures		Peso Weight Poids Kg	
		III			Caudal / Flow rate / Débit (m³/h)								Suction DNA	Drive DNI		
		230/400V A	400/700V A	6	8	10	12	14	16	18	20	21				
FDN-325 H	2	6,5	3,8	3,8	44,5	39,0	32,3	24,5	15,1	-	-	-	-	100	50	84,2
FDN-326 H	3	8,1	4,7	4,7	51,2	45,1	39,7	34,3	26,2	15,8	-	-	-	100	50	89,2
FDN-127.1 H	4	11,4	6,6	6,6	83,9	75,4	61,7	48,6	33,9	12,7	-	-	-	100	80	103,7
FDN-128.1 H	5,5	13,3	7,7	7,7	97,4	86,9	77,9	66,8	55,3	37,1	18,6	-	-	100	80	111,2
FDN-129.1 H	7,5	20,2	11,7	11,7	121,6	106,6	96,1	81,4	65,1	36,4	4,8	-	-	125	100	143,4
FDN-130.1 H	10	25,4	14,7	14,7	130,1	123,9	115,2	106,4	93,9	79,5	55,0	15,5	-	125	100	153,9
FDN-123 H	10	24,9	14,4	14,4	227,7	200,1	165,0	111,5	9,1	-	-	-	-	150	125	220,9
FDN-124 H	12,5	25,6	14,8	14,8	227,9	201,2	165,4	117,1	18,8	-	-	-	-	150	125	219,4
FDN-125 H	12,5	28,2	16,3	16,3	241,6	216,1	182,9	139,8	80,1	-	-	-	-	150	125	228,1
FDN-126 H	15	36,6	21,2	21,2	-	-	239,6	211,3	179,6	111,7	0,1	-	-	150	125	261,1
FDN-131 H	12,5	30,9	17,9	17,9	-	-	148,1	132,8	120,6	101,8	79,7	2,5	-	150	100	213,4
FDN-132 H	15	39,6	22,9	22,9	-	-	169,0	156,4	144,7	129,3	111,1	78,8	26,9	150	100	243,8